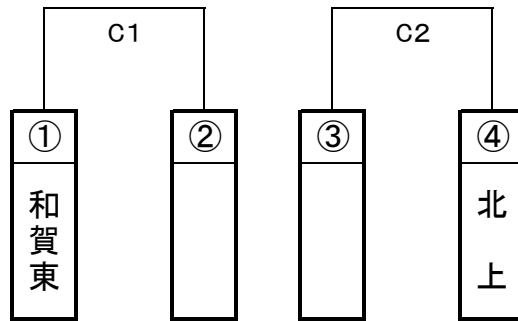


第3回岩手県中学校バレーホール選手権大会和賀地区予選会 兼第35回ホワイトカップ中学校選抜バレーボール選手権大会組合せ

令和5年2月5日(日)

【男子:北上市立上野中学校体育館 Cコート】

【予選】



<対戦方法>
 ○抽選番号①・④は新人戦1・2位の和賀東中と北上中とする。
 ○②・③は当日会場にて抽選を行う。
 ○3試合目はC1勝とC2敗が、4試合目はC1敗とC2勝が試合を行う。
 ○3試合目、4試合目の勝者が県大会出場権獲得する。決勝戦C5での勝者が第1代表、敗者が第2代表とする。

<タイムスケジュール>
 C1 9:30~ ①和賀東 VS ②
 C2 10:45~ ③ VS ④北上中
 昼食休憩(30分)
 C3 12:30~ C1勝者 VS C2敗者
 C4 13:45~ C1敗者 VS C2勝者
 C5 15:00~ C3勝者 VS C4勝者

【決勝トーナメント】

